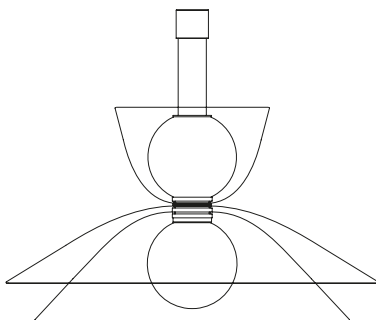
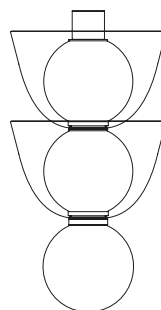


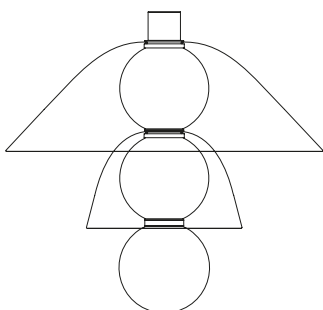
C-S1D30A



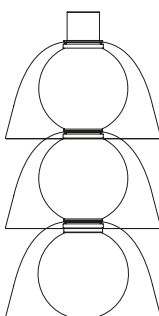
C-S1D60A



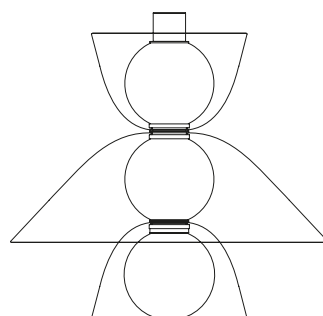
C-S2D30A



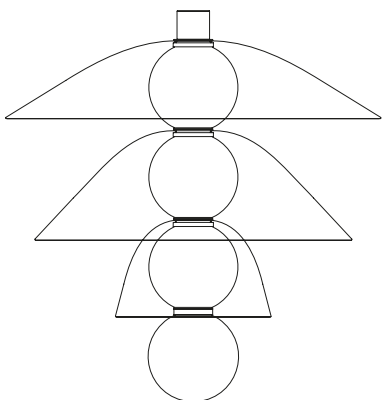
C-S2D50A



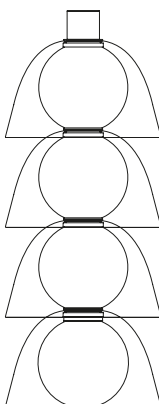
C-S2D30B



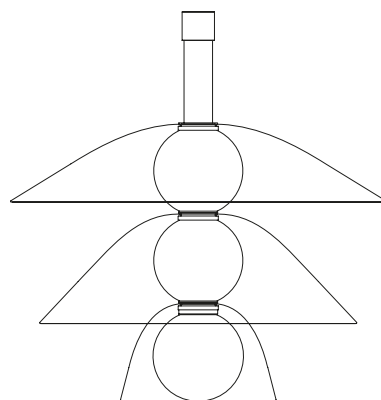
C-S2D50B



C-T3D60A

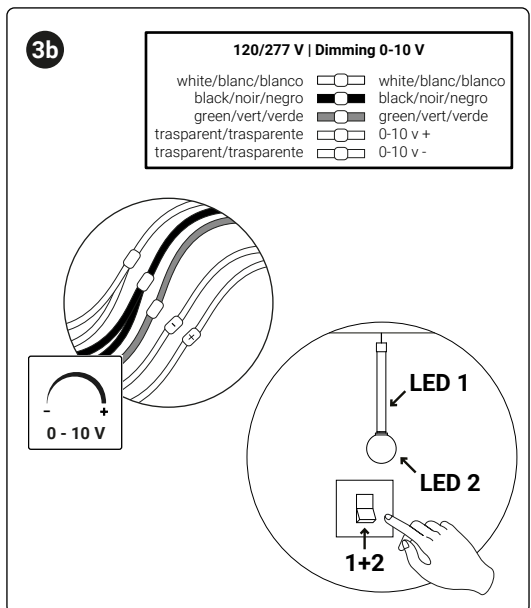
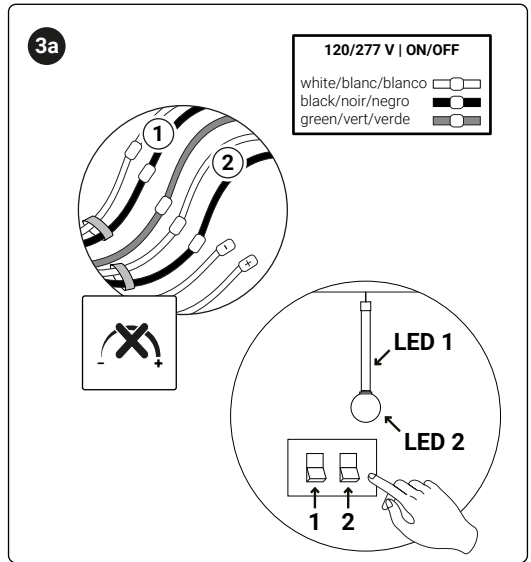
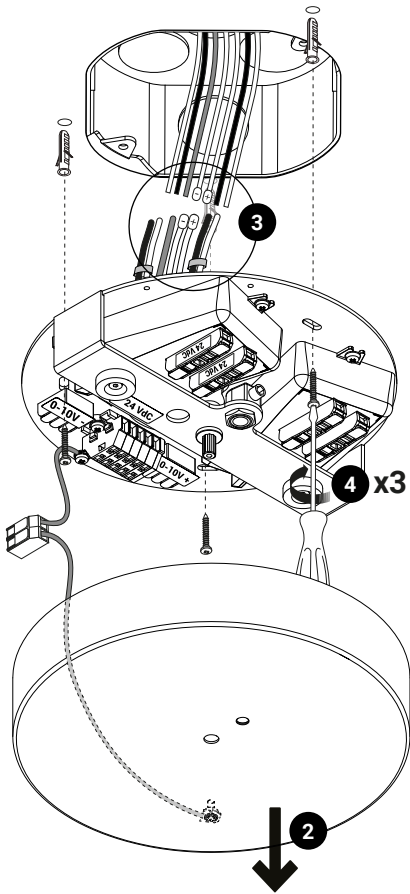
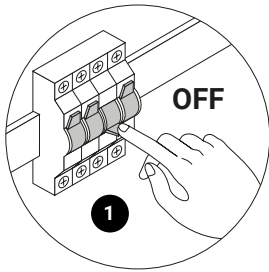


C-T3D30A

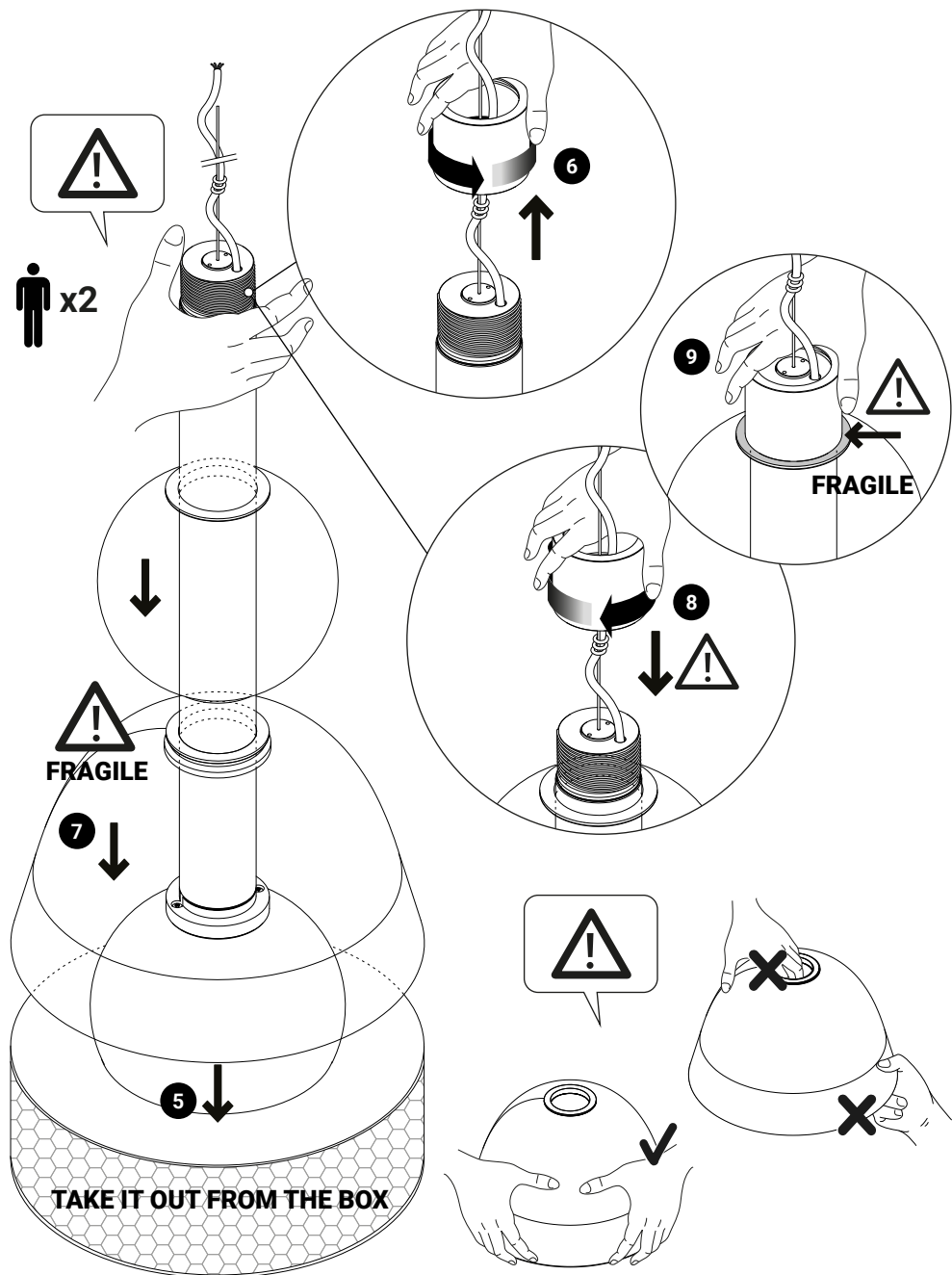


C-T2D60A

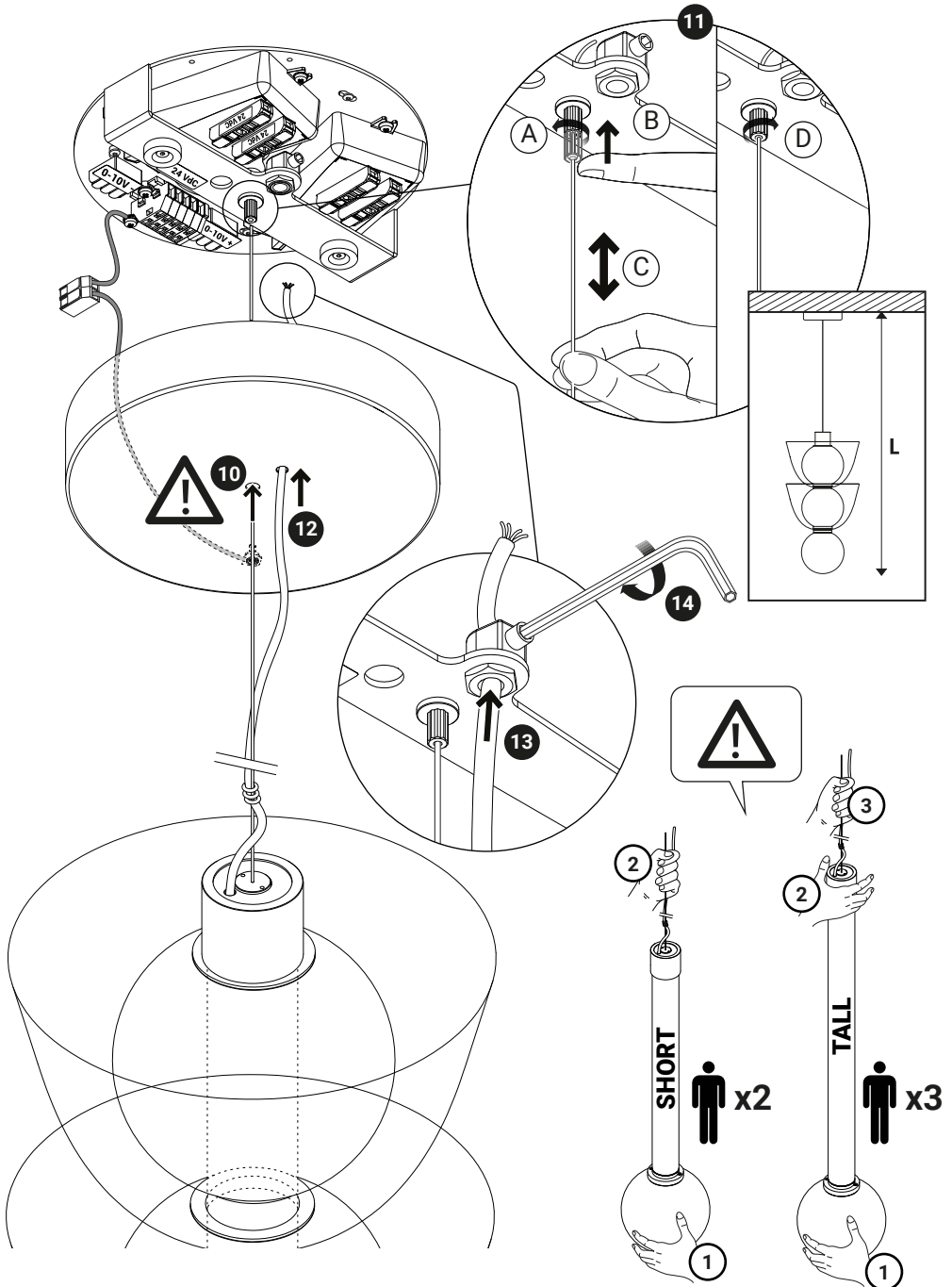
Gems Suspension

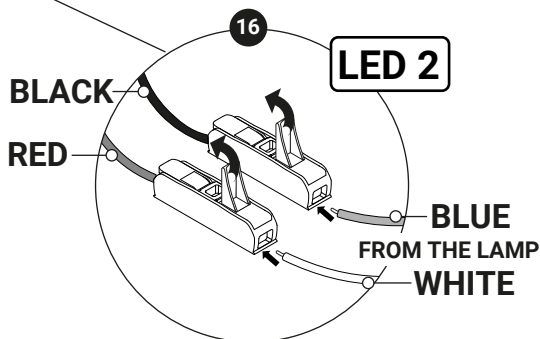
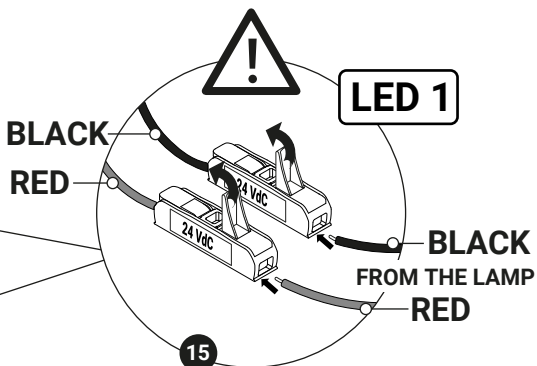
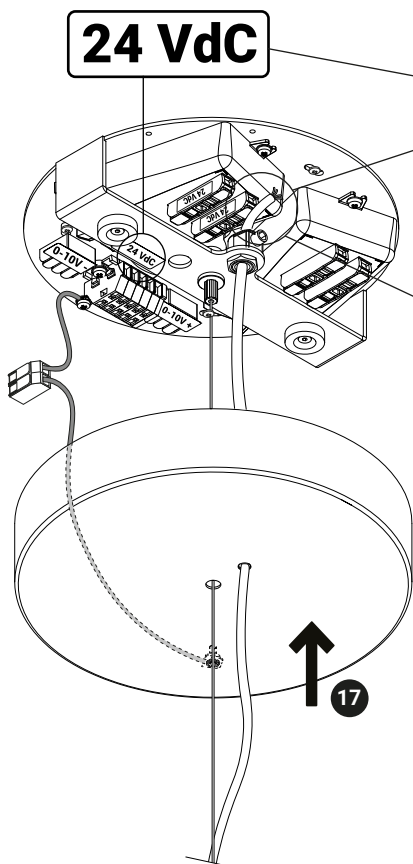
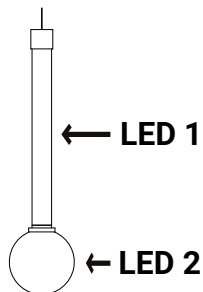
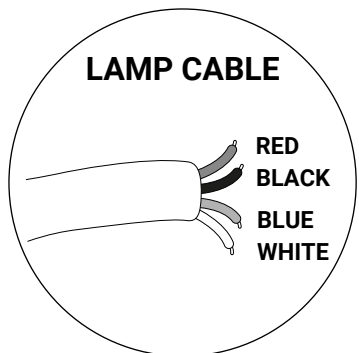


Gems Suspension

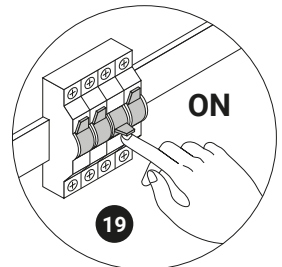
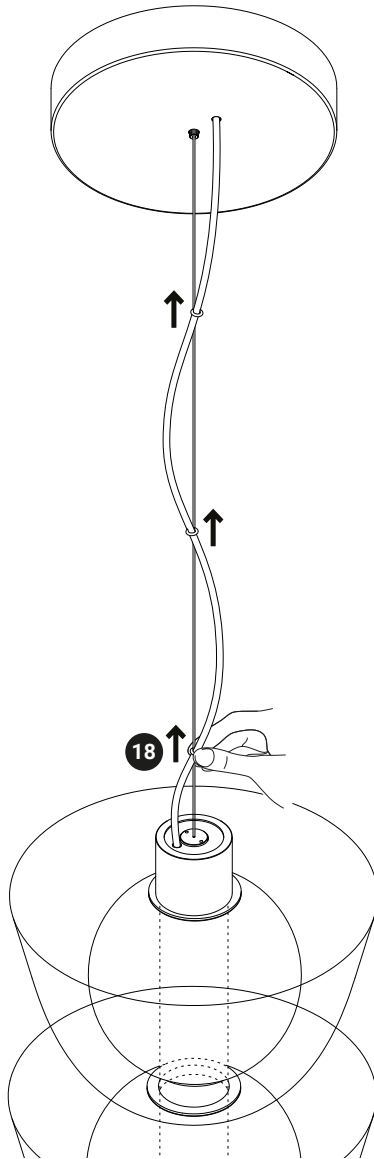


Gems Suspension





Gems Suspension



For the electrical data refer to the product label data plate.
Pour les données électriques, se référer à la plaque signalétique du produit.

CURA E MANUTENZIONE - VETRO

Utilizzare un panno morbido ed un normale detergente neutro specifico per il vetro, seguendo le istruzioni riportate sulla confezione di quest'ultimo. Evitare l'utilizzo di acidi. Non utilizzare spugne abrasive o pagliette metalliche, le quali potrebbero graffiare o rigare la superficie.

CLEANING & MAINTAINANCE - GLASS

Use a soft rag and a neutral cleanser, specific for the glass following the instructions indicated on the box. Avoid using acids. Don't use abrasive sponges or scourers, which can scratch the surface.

CUIDADO Y MANTENIMIENTO - VIDRIO

Use un paño suave y un detergente neutro normal específico para el vidrio, siguiendo las instrucciones en el empaque de este último. Evitar el uso de ácidos. No use esponjas abrasivas o almohadillas de lana de acero, ya que podrían rayar o rayar la superficie.